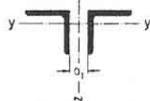
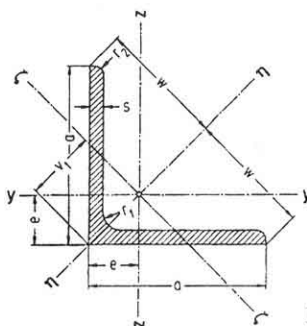


پروفیل L با بال‌های مساوی

طول‌های استاندارد 6 تا 12 متر



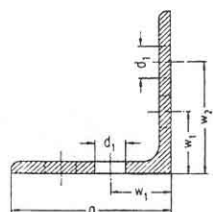
برای هر فاصله a_1 ممان اینرسی اصلی نسبت به محور Z-Z از ممان اینرسی اصلی نسبت به محور Y-Y بزرگتر است.

برای a_1 جهت مقررات فنی حفاظت

در برابر خوردگی به DIN EN ISO 12944-3

توجه شود. (صفحه ۵۶ را ملاحظه کنید)

سطح روکش لادر صفحه ۳۹ ملاحظه شود.



$i_x = i_{min}$ (در وضعیت تکنیسی)

نمادهای قبلی

اندازه به میلی‌متر	A		G			برای محوره‌های خمشی											سورخ‌های بال طبق DIN 997 انتشار اکتبر 1970	
	a	s	r1	r2	محورها			y-y = z-z		η-η		ξ-ξ		d1	w1			
					e	w	v1	Iy=Iz	Wy=Wz	Iη	Iη	Iξ	Wξ			Iξ		
اختصاری																		
					F													
L	پروفیل نبشی لبه گرد با بال‌های مساوی (گرم نورد شده) طبق DIN EN 10056-1، انتشار اکتبر 1998 جایگزین DIN 1028، انتشار مارچ 1994 اندازه‌های مجاز و رواداری‌های هندسی طبق DIN EN 10056-2، انتشار مارچ 1994																	
20 × 3	3.5	1.75	1.12	0.882	0.598	1.41	0.846	0.392	0.279	0.590	0.618	0.742	0.165	0.195	0.383	4.3	12	
25 × 3	3.5	1.75	1.42	1.12	0.723	1.77	1.02	0.803	0.452	0.751	1.27	0.945	0.334	0.326	0.484	6.4	15	
4	3.5	1.75	1.85	1.45	0.762	1.77	1.08	1.02	0.586	0.741	1.61	0.931	0.430	0.339	0.482	6.4	15	
30 × 3	5	2.5	1.74	1.36	0.835	2.12	1.18	1.40	0.649	0.899	2.22	1.13	0.585	0.496	0.581	8.4	17	
4	5	2.5	2.27	1.78	0.878	2.12	1.24	1.80	0.850	0.892	2.85	1.12	0.754	0.607	0.577	8.4	17	
35 × 4	5	2.5	2.67	2.09	1.00	2.47	1.42	2.95	1.18	1.05	4.68	1.32	1.23	0.865	0.678	11	18	
40 × 4	6	3	3.08	2.42	1.12	2.83	1.58	4.47	1.55	1.21	7.09	1.52	1.86	1.17	0.777	11	22	
5	6	3	3.79	2.97	1.16	2.83	1.64	5.43	1.91	1.20	8.60	1.51	2.26	1.38	0.773	11	22	
45 × 4.5	7	3.5	3.90	3.06	1.25	3.18	1.78	7.14	2.20	1.35	11.4	1.71	2.94	1.65	0.870	13	25	
50 × 4	7	3.5	3.89	3.06	1.36	3.54	1.92	8.97	2.46	1.52	14.2	1.91	3.73	1.94	0.979	13	30	
5	7	3.5	4.80	3.77	1.40	3.54	1.99	11.0	3.05	1.51	17.4	1.90	4.55	2.29	0.973	13	30	
6	7	3.5	5.69	4.47	1.45	3.54	2.04	12.8	3.61	1.50	20.3	1.89	5.34	2.61	0.968	13	30	
60 × 5	8	4	5.82	4.57	1.64	4.24	2.32	19.4	4.45	1.82	30.7	2.30	8.03	3.46	1.17	17	35	
6	8	4	6.91	5.42	1.69	4.24	2.39	22.8	5.29	1.82	36.1	2.29	9.44	3.96	1.17	17	35	
8	8	4	9.03	7.09	1.77	4.24	2.50	29.2	6.89	1.80	46.1	2.26	12.2	4.86	1.16	17	35	
65 × 7	9	4.5	8.70	6.83	1.85	4.60	2.62	33.4	7.18	1.96	53.0	2.47	13.8	5.27	1.26	21	35	
70 × 6	9	4.5	8.13	6.38	1.93	4.95	2.73	36.9	7.27	2.13	58.5	2.68	15.3	5.60	1.37	21	40	
7	9	4.5	9.40	7.38	1.97	4.95	2.79	42.3	8.41	2.12	67.1	2.67	17.5	6.28	1.36	21	40	
75 × 6	9	4.5	8.73	6.85	2.05	5.30	2.90	45.8	8.41	2.29	72.7	2.89	18.9	6.53	1.47	23	40	
8	9	4.5	11.4	8.99	2.14	5.30	3.02	59.1	11.0	2.27	93.8	2.86	24.5	8.09	1.46	23	40	
80 × 8	10	5	12.3	9.63	2.26	5.66	3.19	72.2	12.6	2.43	115	3.06	29.9	9.37	1.56	23	45	
10	10	5	15.1	11.9	2.34	5.66	3.30	87.5	15.4	2.41	139	3.03	36.4	11.0	1.55	23	45	
90 × 7	11	5.5	12.2	9.61	2.45	6.36	3.47	92.6	14.1	2.75	147	3.46	38.3	11.0	1.77	25	50	
8	11	5.5	13.9	10.9	2.50	6.36	3.53	104	16.1	2.74	166	3.45	43.1	12.2	1.76	25	50	
9	11	5.5	15.5	12.2	2.54	6.36	3.59	116	17.9	2.73	184	3.44	47.9	13.3	1.76	25	50	
10	11	5.5	17.1	13.4	2.58	6.36	3.65	127	19.8	2.72	201	3.42	52.6	14.4	1.75	25	50	
100 × 8	12	6	15.5	12.2	2.74	7.07	3.87	145	19.9	3.06	230	3.85	59.9	15.5	1.96	25	55	
10	12	6	19.2	15.0	2.82	7.07	3.99	177	24.6	3.04	280	3.83	73.0	18.3	1.95	25	55	
12	12	6	22.7	17.8	2.90	7.07	4.11	207	29.1	3.02	328	3.80	85.7	20.9	1.94	25	55	

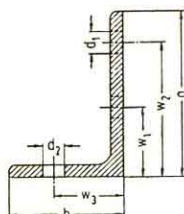
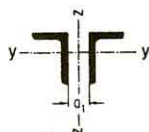
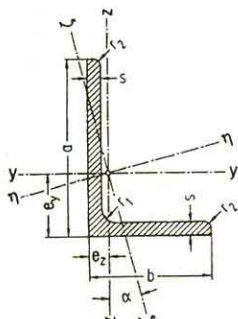
- فواصل سورخ‌ها در پروفیل‌های نبشی با بال‌های مساوی: DIN 999 انتشار اکتبر 1970

(برای سورخ‌های با فنی 2 میلی‌متر کتاب «فولاد در ساختمان» چاپ 15، جلد اول صفحات ۷۶/۷۷ ملاحظه شود؛ مقادیر استاندارد شده نیستند.)

* مقادیر کج نوشته شده، استاندارد نیستند.

پروفیل L با بال‌های نامساوی

طول‌های استاندارد 6 تا 12 متر



برای a_1 جهت مقررات فنی حفاظت در برابر خوردگی

به DIN EN ISO 12944-3 توجه شود. (صفحه ۵۶ را ملاحظه کنید).

$I_x = I_{min}$ (در وضعیت تک‌نیشی)

اندازه به میلی‌متر		r_1 r_2		A		G		موقعیت محورها														سوراخ‌های بال					
								Abstände			Achsabstände		y-y		z-z		η-η		ξ-ξ		طبق DIN 997 انتشار اکتبر 1970						
a	b	s	r_1	r_2	cm ²	kg/m	e_1	e_2	$\tan \alpha$	I_y	W_y	i_y	I_z	W_z	i_z	I_η	i_η	I_ξ	i_ξ	d_1	d_2	w_1	w_3				
پروفیل نیشی لبه گرد با بال‌های نامساوی (گرم نورد شده)، طبق DIN EN 10056-1، انتشار اکتبر 1998 جایگزین DIN 1029، انتشار مارچ 1994 اندازه‌های مجاز و رواداری‌های هندسی طبق DIN EN 10056-2، انتشار مارچ 1994																											
L																											
30×20×3	4	2	1,43	1,12	0,99	0,502	0,427	1,25	0,621	0,935	0,437	0,292	0,553	1,43	1,00	0,256	0,424	8,4	4,3	17	12	8,4	4,3	17	12		
40×20×4	4	2	1,86	1,46	1,03	0,541	0,421	1,59	0,807	0,925	0,553	0,379	0,546	1,81	0,988	0,330	0,421	8,4	4,3	17	12	8,4	4,3	17	12		
40×20×4	4	2	2,26	1,77	1,47	0,48	0,252	3,59	1,42	1,26	0,600	0,393	0,514	3,80	1,30	0,393	0,417	11	4,3	22	12	11	4,3	22	12		
40×25×4	4	2	2,46	1,93	1,36	0,623	0,380	3,89	1,47	1,26	1,16	0,619	0,687	4,35	1,33	0,700	0,534	11	6,4	22	15	11	6,4	22	15		
45×30×4	4,5	2,25	2,87	2,25	1,48	0,74	0,436	5,78	1,91	1,42	2,05	0,91	0,85	6,65	1,52	1,18	0,64	13	8,4	25	17	13	8,4	25	17		
50×30×5	5	2,5	3,78	2,96	1,73	0,741	0,352	9,36	2,86	1,57	2,51	1,11	0,816	10,3	1,65	1,54	0,639	13	8,4	30	17	13	8,4	30	17		
60×30×5	5	2,5	4,28	3,36	2,17	0,684	0,257	15,6	4,07	1,91	2,63	1,14	0,784	16,5	1,97	1,71	0,633	17	8,4	35	17	17	8,4	35	17		
60×40×5	6	3	4,79	3,76	1,96	0,972	0,434	17,2	4,25	1,89	6,11	2,02	1,13	19,7	2,03	3,54	0,86	17	11	35	22	17	11	35	22		
60×40×5	6	3	5,68	4,46	2,00	1,01	0,431	20,1	5,03	1,88	7,12	2,38	1,12	23,1	2,02	4,16	0,855	17	11	35	22	17	11	35	22		
65×50×5	6,5	3	5,54	4,35	1,99	1,25	0,577	23,2	5,14	2,05	11,9	3,19	1,47	28,8	2,28	6,32	1,07	21	13	35	30	21	13	35	30		
70×50×6	7	3,5	6,89	5,41	2,23	1,25	0,500	33,4	7,01	2,20	14,2	3,78	1,43	39,7	2,40	7,92	1,07	21	13	40	30	21	13	40	30		
75×50×6	7,5	3,5	7,19	5,65	2,44	1,21	0,435	40,5	8,01	2,37	14,4	3,81	1,42	46,6	2,55	8,36	1,08	23	13	35	30	23	13	35	30		
75×50×6	8	3,5	9,41	7,39	2,52	1,29	0,430	52,0	10,4	2,35	18,4	4,95	1,40	59,6	2,52	10,8	1,07	23	13	35	30	23	13	35	30		
80×40×6	8	3,5	6,89	5,41	2,85	0,884	0,258	44,9	8,73	2,55	7,59	2,44	1,05	47,6	2,63	4,93	0,845	23	11	45	22	23	11	45	22		
80×40×6	8	3,5	9,01	7,07	2,94	0,963	0,253	57,6	11,4	2,53	9,61	3,16	1,03	60,9	2,60	6,34	0,838	23	11	45	22	23	11	45	22		
80×60×7	8	4	9,38	7,36	2,51	1,52	0,546	59,0	10,7	2,51	28,4	6,34	1,74	72,0	2,77	15,4	1,28	23	17	45	35	23	17	45	35		
100×50×6	8	4	8,71	6,84	3,51	1,05	0,262	89,9	13,8	3,21	15,4	3,89	1,33	95,4	3,31	9,92	1,07	25	13	55	30	25	13	55	30		
100×50×6	8	4	11,4	8,97	3,60	1,13	0,258	116	18,2	3,19	19,7	5,08	1,31	123	3,28	12,8	1,06	25	13	55	30	25	13	55	30		
100×65×7	10	5	11,2	8,77	3,23	1,51	0,415	113	16,6	3,17	37,6	7,53	1,83	128	3,39	22,0	1,40	25	21	55	35	25	21	55	35		
100×65×7	10	5	12,7	9,94	3,27	1,55	0,413	127	18,9	3,16	42,2	8,54	1,83	144	3,37	24,8	1,40	25	21	55	35	25	21	55	35		
100×65×7	10	5	15,6	12,3	3,36	1,63	0,410	154	23,2	3,14	51,0	10,5	1,81	175	3,35	30,1	1,39	25	21/17	55	35	25	21/17	55	35		
100×75×8	10	5	13,5	10,6	3,10	1,87	0,547	133	19,3	3,14	64,1	11,4	2,18	162	3,47	34,6	1,60	25	23	55	40	25	23	55	40		
100×75×8	10	5	16,6	13,0	3,19	1,95	0,544	162	23,8	3,12	77,6	14,0	2,16	197	3,45	42,2	1,59	25	23	55	40	25	23	55	40		
100×75×8	12	5	19,7	15,4	3,27	2,03	0,540	189	28,0	3,10	90,2	16,5	2,14	230	3,42	49,5	1,59	25	23	55	40	25	23	55	40		